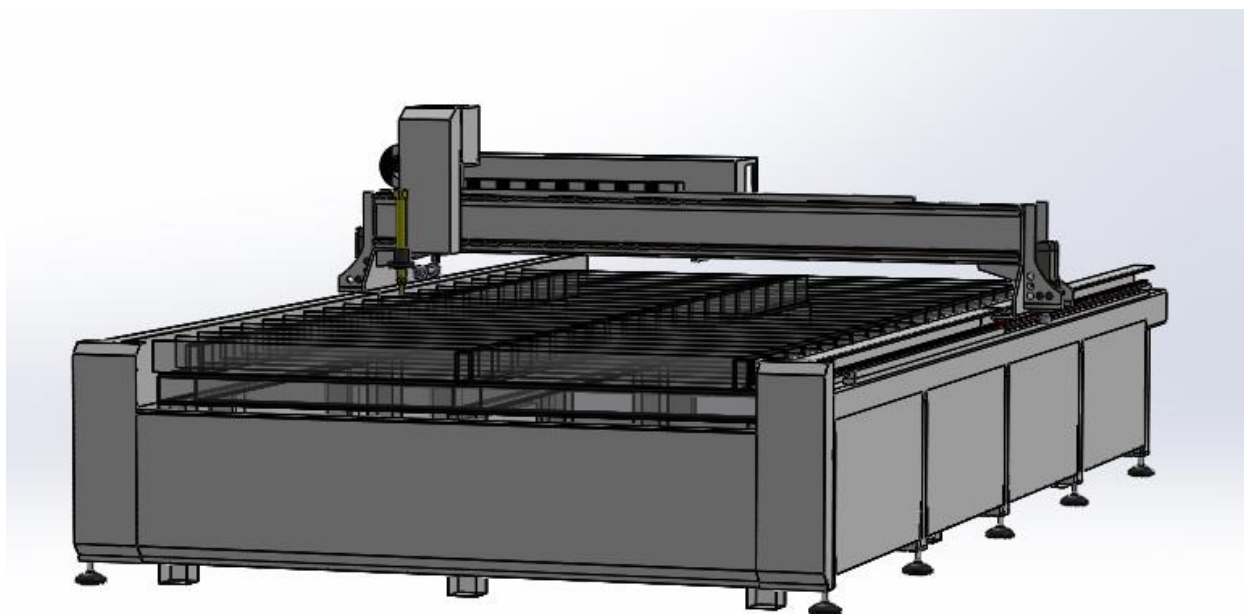


Soha-op-2040

مشخصات دستگاه سی ان سی پلاسما و هواگاز



شاسی یکپارچه

سرعت بسیار بالا

مناسب برای ورقهای نازک

مناسب برای نصب سیستم مکنده دود

نرم افزار و کامپیوتر		
All in one-univo 2225	کامپیوتر	
Windows 10 ویندوز	سیستم عامل	
نرم افزار های کد استاندارد	نرم افزار های کد	
پرونتس 2019	نرم افزار های کم	
جیکد استاندارد	جیکد	
Usb-bluetoth-wifi یو اس بی - بلوتوث- وای فای	روش انتقال دیتا	

مشخصات ویژه		
سه عدد هوم سویچ روی محور ها	سیستم هوم	
بر روی پنل کنترل	امرژنسی کلید	
Hd camera	سیستم نظارت	
کنترل کامل آنلاین	کنترل از راه دور	
ابعاد و وزن		
2100*4000mm	ابعاد کارگیر	
3300*5000*1200mm3	ابعاد دستگاه	
1500kg +میز کار	وزن دستگاه	

مکانیک		
خطی	ساختار شاسی	
0.1mm	دقت حرکت	
20 mm in all axis	ریل و واگن	
دنده شانه مورب	مکانیزم حرکت	
1	تعداد بالابر	
دارد	تورچ هوا گاز	
امکان نصب در نظر گرفته شده است	تورچ پلاسما	
Epoxy اپوکسی	رنگ	
خورشیدی زیرو بک لاش	گیربکس	

الکترونیک		
AC 1 phase-220 v	برق ورودی	
5kw	توان مصرفی	
Servo 750 w-3000rpm-دلتا	موتورهای حرکتی	
ادنیکس-prolan s-2axis	کنترلر	
3	لیمیت سویچها	

Soha-op-2040

## specifications

	home	3 home limit swithes
	emergency	Emergency key on control panel
	monitoring	Hd camera
	remote	Online remote full control

## Camputer & software

	camputer	All In one-univo model 2225
	OS	Windows 10
	CAD	All standard cad softwares
	CAM	pronest
	G code	Fanuc standard gcide

## Dimensions &weight

	DIM	2100*4000mm
	Machine Dim	3300*5000*1200mm3
	Machine weight	1500kg

## mechanical

	chasi	line
	precision	0.1mm
	cover	Steel covers In y1,y2 axis
	Linear guide	20 mm in all axis
	Movement mechanism	Rack &pinion
	Oxi feul torch	1
	gearbox	Plantry zero backlash

electrical		
		AC 1 phase-220 v
	power	5kw
	Motors	Servo 750 w-3000rpm-delta
	controller	radonix-prolan s-2axis
	Limit switches	3